

夏季ダブルステニス大会

男子A級 予選リーグ

①ブロック 試合順 1-2 2-3 1-3

①	選手名	所属	1	2	3	勝敗	順位
1	佐藤 謙志郎 本多 駿資	公立大学 一般		3-6	6-3	1-1	2
2	菖蒲川 学 前田 大輝	オリバーメイト フリー	6-3		6-2	2-0	1
3	蒔田 健人 豊岡 光弘	一般 一般	3-6	2-6		0-2	3

②ブロック 試合順 1-2 2-3 1-3

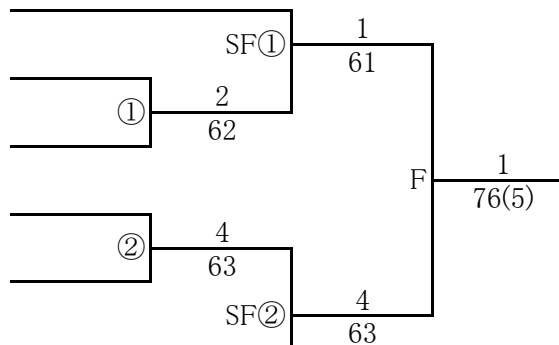
②	選手名	所属	1	2	3	勝敗	順位
1	川浪 哲如 成田 琉太郎	AST AST		6-1	6-0(def)	1-0	1
2	五戸 寛哉 村松 勇	リバティ リバティ	1-6		6-0(def)	0-1	2
3	宇野 慶彦 安西 良介	一般 一般	0-6(def)	0-6(def)		--	--

③ブロック 試合順 1-2 2-3 1-3

③	選手名	所属	1	2	3	勝敗	順位
1	野呂 剛裕 岡本 伸夫	T-PAL 一般		6-7(2)	6-2	1-1	1
2	大石 暁広 貝森 良彦	N. Y イエロー	7-6(2)		5-7	1-1	2
3	永澤 章儀 藤田 翔	AST AST	2-6	7-5		1-1	3

男子A級 決勝トーナメント

- |   |        |         |
|---|--------|---------|
| 1 | 菖蒲川 学  | オリバーメイト |
|   | 前田 大輝  | フリー     |
| 2 | 大石 暁広  | N. Y    |
|   | 貝森 良彦  | イエロー    |
| 3 | 五戸 寛哉  | リバティ    |
|   | 村松 勇   | リバティ    |
| 4 | 川浪 哲如  | AST     |
|   | 成田 琉太郎 | AST     |
| 5 | 佐藤 謙志郎 | 公立大学    |
|   | 本多 駿資  | 一般      |
| 6 | 野呂 剛裕  | T-PAL   |
|   | 岡本 伸夫  | 一般      |



男子B級 予選リーグ

① ブロック

試合順 1-2 2-3 1-3

選手名	所属	1	2	3	勝敗	順位
1 齊藤 智之 中村 俊英	イエロー イエロー	/	6-2	0-6	1-1	2
2 加藤 康誠 大沢 來夢	山田高校 山田高校	2-6	/	5-7	0-2	3
3 横内 将 坂本 慶多	AST AST	6-0	7-5	/	2-0	1

② ブロック

試合順 1-2 2-3 1-3

選手名	所属	1	2	3	勝敗	順位
1 渡邊 大祐 赤野 智彦	一般 一般	/	0-6(def)	0-6(def)	--	--
2 大坪 庸祐 伊藤 光基	Bloom Bloom	6-0(def)	/	6-2	1-0	1
3 米谷 拓真 河村 諒	五所川原TC 五所川原TC	6-0(def)	2-6	/	0-1	2

③ ブロック

試合順 1-2 2-3 1-3

選手名	所属	1	2	3	勝敗	順位
1 古川 宏幸 山中 洋平	T-PAL 一般	/	6-4	5-7	1-1	2
2 増山 達也 野田 幸宏	AST AST	4-6	/	6-2	1-1	1
3 柿崎 悠樹 松宮 颯仁	AJTAC リベロSC	7-5	2-6	/	1-1	3

④ ブロック

試合順 1-2 2-3 1-3

選手名	所属	1	2	3	勝敗	順位
1 赤坂 健司 越田 徳司	プリンス T-PAL	/	7-6(7)	2-6	1-1	3
2 南 律安 下田 泰之	Bloom Bloom	6-7(7)	/	6-3	1-1	1
3 佐藤 克哉 大黒谷 悠聖	一般 一般	6-2	3-6	/	1-1	2

⑤ ブロック

試合順 1-2 2-3 1-3

選手名	所属	1	2	3	勝敗	順位
1 梅津 慎悦 竹谷 文孝	N.Y 一般	/	2-6	2-6	0-2	3
2 菰田 聖一 石田 智也	N.Y N.Y	6-2	/	7-5	2-0	1
3 赤坂 大樹 鹿内 広太	リバティ STC	6-2	5-7	/	1-1	2

⑥ ブロック 試合順 1-2 2-3 1-3

選手名	所属	1	2	3	勝敗	順位
1 鈴木 春汰 鈴木 琢治	KJTA 弘前GTC		6-0	5-7	1-1	2
2 佐藤 誠 三浦 潤	一般 リベロSC	0-6		1-6	0-2	3
3 山中 友彦 境 竜太	MUN MUN	7-5	6-1		2-0	1

⑦ ブロック 試合順 1-2 2-3 1-3

選手名	所属	1	2	3	勝敗	順位
1 吹田 大輔 長濱 恭介	スムーズ スムーズ		3-6	5-7	0-2	3
2 鹿内 航太 太田 喬士	一般 弘前聖愛	6-3		6-3	2-0	1
3 石川 哲 金岡 隆	オレンジ オレンジ	7-5	3-6		1-1	2

⑧ ブロック 試合順 1-2 2-3 1-3

選手名	所属	1	2	3	勝敗	順位
1 鈴木 陽 白幡 絢	一般 一般		0-6(deff)	0-6(deff)	--	--
2 松谷 隆光 菅野 光正	スムーズ スムーズ	6-0(deff)		4-6	0-1	2
3 田口 裕之 柴田 潤	T-PAL 一般	6-0(deff)	6-4		1-0	1

⑨ ブロック 試合順 1-2 2-3 1-3

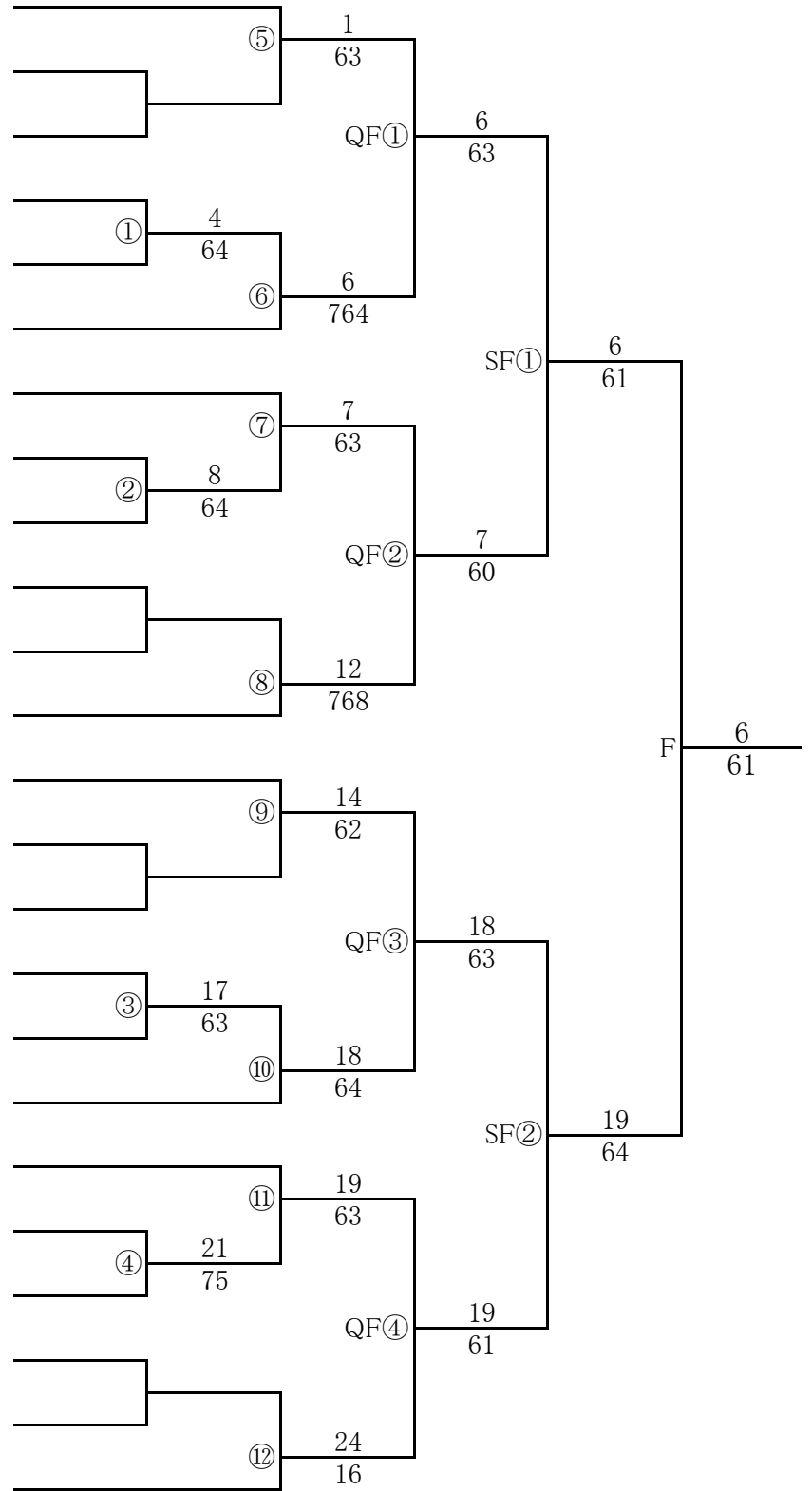
選手名	所属	1	2	3	勝敗	順位
1 木浪 雅斗 村元 勇介	山田高校 山田高校		7-5	6-7(5)	1-1	2
2 灰野 友裕 田名邊 充	オレンジ T-PAL	5-7		4-6	0-2	3
3 祐川 祐二 佐々木 正明	むつTC むつTC	7-6(5)	6-4		2-0	1

⑩ ブロック 試合順 1-2 3-4 1-3 2-4 1-4 2-3

選手名	所属	1	2	3	4	勝敗	順位
1 鎌田 善長 伊丸岡 勇矢	一般 商業高校		6-4	2-6	3-6	1-2	3
2 対馬 玄也 齋藤 賢侑	AST AST	4-6		2-6	1-6	0-3	4
3 菊池 淳 菊池 恭佑	一般 一般	6-2	6-2		1-6	2-1	2
4 佐藤 奏太 新名 海	山田高校 山田高校	6-3	6-1	6-1		3-0	1

# 男子B級 決勝トーナメント

- |    |        |        |
|----|--------|--------|
| 1  | 横内 将   | AST    |
|    | 坂本 慶多  | AST    |
| 2  | 米谷 拓真  | 五所川原TC |
|    | 河村 諒   | 五所川原TC |
| 3  | BYE    |        |
| 4  | 鹿内 航太  | 一般     |
|    | 太田 喬士  | 弘前聖愛   |
| 5  | 古川 宏幸  | T-PAL  |
|    | 山中 洋平  | 一般     |
| 6  | 田口 裕之  | T-PAL  |
|    | 柴田 潤   | 一般     |
| 7  | 菰田 聖一  | N.Y    |
|    | 石田 智也  | N.Y    |
| 8  | 鈴木 春汰  | KJTA   |
|    | 鈴木 琢治  | 弘前GTC  |
| 9  | 木浪 雅斗  | 山田高校   |
|    | 村元 勇介  | 山田高校   |
| 10 | BYE    |        |
| 11 | 菊池 淳   | 一般     |
|    | 菊池 恭佑  | 一般     |
| 12 | 南 律安   | Bloom  |
|    | 下田 泰之  | Bloom  |
| 13 | 増山 達也  | AST    |
|    | 野田 幸宏  | AST    |
| 14 | 松谷 隆光  | スムーズ   |
|    | 菅野 光正  | スムーズ   |
| 15 | BYE    |        |
| 16 | 佐藤 克哉  | 一般     |
|    | 大黒谷 悠聖 | 一般     |
| 17 | 石川 哲   | オレンジ   |
|    | 金岡 隆   | オレンジ   |
| 18 | 山中 友彦  | MUN    |
|    | 境 竜太   | MUN    |
| 19 | 祐川 祐二  | むつTC   |
|    | 佐々木 正明 | むつTC   |
| 20 | 赤坂 大樹  | リバティ   |
|    | 鹿内 広太  | STC    |
| 21 | 齊藤 智之  | イエロー   |
|    | 中村 俊英  | イエロー   |
| 22 | BYE    |        |
| 23 | 佐藤 奏太  | 山田高校   |
|    | 新名 海   | 山田高校   |
| 24 | 大坪 庸祐  | Bloom  |
|    | 伊藤 光基  | Bloom  |



# 男子C級予選リーグ

## ① ブロック

試合順 1-2 2-3 1-3

選手名	所属	1	2	3	勝敗	順位
1 佐藤 浩之 佐藤 純弥	N. Y N. Y	/	6-4	3-6	1-1	2
2 米内山 湊 能登谷 玲二	山田高校 山田高校	4-6	/	0-6	0-2	3
3 松館 蒼空 清藤 琉雅	山田高校 山田高校	6-3	6-0	/	2-0	1

## ② ブロック

試合順 1-2 2-3 1-3

選手名	所属	1	2	3	勝敗	順位
1 土岐 捷人 磯崎 貴文	一般 一般	/	0-6(deff)	0-6(deff)	--	--
2 木村 莉来 本間 温大	商業高校 商業高校	6-0(deff)	/	6-4	1-0	1
3 工藤 圭稀 里村 琉星	山田高校 山田高校	6-0(deff)	4-6	/	0-1	2

## ③ ブロック

試合順 1-2 2-3 1-3

選手名	所属	1	2	3	勝敗	順位
1 神 悠斗 笹木 悠登	山田高校 山田高校	/	7-5	4-6	1-1	2
2 松村 明日芽 福井 秀矢	山田高校 山田高校	5-7	/	2-6	0-2	3
3 横山 芯 和田 瑛斗	商業高校 商業高校	6-4	6-2	/	2-0	1

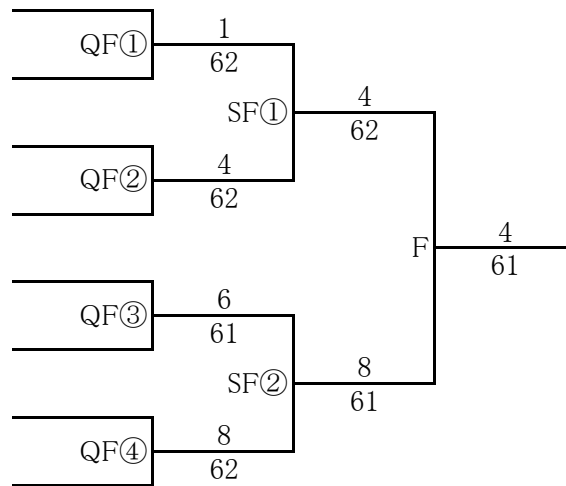
## ④ ブロック

試合順 1-2 2-3 1-3

選手名	所属	1	2	3	勝敗	順位
1 石戸谷 翼 太田 夏郎	山田高校 山田高校	/	2-6	6-3	1-1	2
2 斉藤 悠真 山崎 晏朋	リバティ リバティ	6-2	/	6-2	2-0	1
3 北山 暁也 奈良 颯	商業高校 商業高校	3-6	2-6	/	0-2	3

# 男子C級 決勝トーナメント

- 1 松館 蒼空 山田高校
- 2 清藤 琉雅 山田高校
- 3 神 悠斗 山田高校
- 4 笹木 悠登 山田高校
- 5 工藤 圭稀 山田高校
- 6 里村 琉星 山田高校
- 7 斉藤 悠真 リバティ
- 8 山崎 晏朋 リバティ
- 9 横山 芯 商業高校
- 10 和田 瑛斗 商業高校
- 11 佐藤 浩之 N. Y
- 12 佐藤 純弥 N. Y
- 13 石戸谷 翼 山田高校
- 14 太田 夏郎 山田高校
- 15 木村 莉来 商業高校
- 16 本間 温大 商業高校



女子A級 決勝リーグ

① ブロック

試合順 1-2 3-4 1-3 2-4 1-4 2-3

①	選手名	所属	1	2	3	4	勝敗	順位
1	根井 紗也加 石井 望	リバティ オリバーメイト		1-6	6-2	7-6(3)	2-1	2
2	工藤 零奈 加藤 英里	オリバーメイト オリバーメイト	6-1		6-4	6-2	3-0	1
3	佐藤 由紀子 藤崎 美佳子	N.Y 一般	2-6	4-6		2-6	0-3	4
4	種市 聡子 渡辺 公容美	オレンジ 一般	6-7(3)	2-6	6-2		1-2	3

女子B級 予選リーグ

① ブロック

試合順 1-2 2-3 1-3

選手名	所属	1	2	3	勝敗	順位
1 太田 華椰 柳生 歩映	嶺上開花 嶺上開花		6-2	2-6	1-1	2
2 赤田 イツ 竹浪 深雪	イエロー イエロー	2-6		2-6	0-2	3
3 木村 優子 金本 希	T-PAL T-PAL	6-2	6-2		2-0	1

② ブロック

試合順 1-2 2-3 1-3

選手名	所属	1	2	3	勝敗	順位
1 二部 桃衣 幸田 咲耶	一般 一般		0-6(def)	0-6(def)	--	--
2 木村 智晶 東 彩	一般 むつTC	6-0(def)		4-6	0-1	2
3 竹内 友菜 藤林 夕空	商業高校 商業高校	6-0(def)	6-4		1-0	1

③ ブロック

試合順 1-2 2-3 1-3

選手名	所属	1	2	3	勝敗	順位
1 三上 千春 河原 由美	イエロー イエロー		6-0	2-6	1-1	2
2 西川 菜未 櫻庭 亜梨朱	商業高校 商業高校	0-6		0-6	0-2	3
3 尾野 めぐみ 佐藤 京子	ダイヤモンド ダイヤモンド	6-2	6-0		2-0	1

④ ブロック

試合順 1-2 2-3 1-3

選手名	所属	1	2	3	勝敗	順位
1 福士 桃加 窪寺 ゆあ	山田高校 山田高校		1-6	6-3	1-1	2
2 鎌田 美樹子 宇野 菜穂子	イエロー 一般	6-1		6-0	2-0	1
3 高畑 美愛 小山内 遥那	商業高校 商業高校	3-6	0-6		0-2	3

⑤ ブロック

試合順 1-2 3-4 1-3 2-4 1-4 2-3

選手名	所属	1	2	3	4	勝敗	順位
1 松坂 優実 高阪 喜子	イエロー イエロー		6-0	6-1	6-2	3-0	1
2 高村 心花 小寺 胡々美	商業高校 商業高校	0-6		1-6	3-6	0-3	4
3 大平 彩乃 大平 雪乃	一般 一般	1-6	6-1		4-6	1-2	3
4 松谷 栄子 高橋 牧子	スムーズ スムーズ	2-6	6-3	6-4		2-1	2

# 女子B級 決勝トーナメント

- |    |        |        |
|----|--------|--------|
| 1  | 木村 優子  | T-PAL  |
|    | 金本 希   | T-PAL  |
| 2  | 松谷 栄子  | スムーズ   |
|    | 高橋 牧子  | スムーズ   |
| 3  | BYE    |        |
| 4  | 木村 智晶  | 一般     |
|    | 東 彩    | むつTC   |
| 5  | 三上 千春  | イエロー   |
|    | 河原 由美  | イエロー   |
| 6  | 鎌田 美樹子 | イエロー   |
|    | 宇野 菜穂子 | 一般     |
| 7  | 尾野 めぐみ | ダイヤモンド |
|    | 佐藤 京子  | ダイヤモンド |
| 8  | 福士 桃加  | 山田高校   |
|    | 窪寺 ゆあ  | 山田高校   |
| 9  | 太田 華椰  | 嶺上開花   |
|    | 柳生 歩映  | 嶺上開花   |
| 10 | 松坂 優実  | イエロー   |
|    | 高阪 喜子  | イエロー   |
| 11 | BYE    |        |
| 12 | 竹内 友菜  | 商業高校   |
|    | 藤林 夕空  | 商業高校   |

