

夏季シングルステニス大会

男子A級 予選リーグ

①ブロック 試合順 1-2 2-3 1-3

①	選手名	所属	1	2	3	勝敗	順位
1	小笠原 勤太	AST	/	6-2	2-6	1-1	2
2	石田 智也	N.Y	2-6	/	0-6	0-2	3
3	津嶋 秀亮	青森大学	6-2	6-0	/	2-0	1

②ブロック 試合順 1-2 2-3 1-3

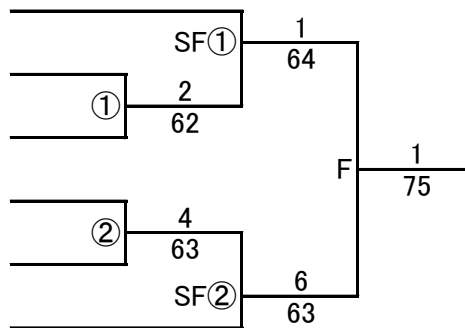
②	選手名	所属	1	2	3	勝敗	順位
1	野呂 剛裕	T-PAL	/	2-6	2-6	0-2	3
2	蝦名 貴志	MUN	6-2	/	6-3	2-0	1
3	赤野 智彦	一般	6-2	3-6	/	1-1	2

③ブロック 試合順 1-2 3-4 1-3 2-4 1-4 2-3

③	選手名	所属	1	2	3	4	勝敗	順位
1	有馬 諒	一般	/	6-4	6-3	6-4	3-0	1
2	村松 勇	リバティ	4-6	/	4-6	1-6	0-3	4
3	永澤 章儀	AST	3-6	6-4	/	6-0	2-1	2
4	貝森 良彦	イエロー	4-6	6-1	0-6	/	1-2	3

男子A級 決勝トーナメント

- ①の1位 1 津嶋 秀亮 青森大学
- ②の2位 2 赤野 智彦 一般
- ③の2位 3 永澤 章儀 AST
- ②の1位 4 蝦名 貴志 MUN
- ①の2位 5 小笠原 勤太 AST
- ③の1位 6 有馬 諒 一般



男子B級 トーナメント

1	山口 尚人	N.Y						
2	BYE							
3	岡村 篤	一般			⑭	4		
4	大黒谷 悠聖	弘大医学部	①	4	63	60		
5	野田 幸宏	AST					QF①	6
6	川越 智幸	TLBG	②	6	61	60		60
7	岡本 大和	工業高校						
8	土岐 捷人	一般	③	7	64	60		
9	中居 義仁	N.Y						
10	三上 空	AST	④	9	63			SF①
11	佐藤 克哉	弘大医学部						6
12	鹿内 広太	STC	⑤	12	64	60		62
13	菅野 光正	スムーズ						
14	佐藤 誠	一般	⑥	13	60			
15	長澤 豊生	AST						
16	渡邊 大祐	一般	⑦	15	62	63		
17	大石 暁広	N.Y						
18	磯崎 貴文	弘大医学部	⑧	17	61			
19	柿崎 悠樹	AJTAC						
20	田名邊 充	T-PAL	⑨	20				
21	小林 大修	弘大医学部						
22	米谷 拓真	一般	⑩	21	75			
23	BYE							
24	河口 拓也	MUN						
25	横内 将	AST						
26	長濱 恭介	スムーズ	⑪	25	75			
27	長南 雅斗	ダイヤモンド						
28	石岡 丞	AST	⑫	28	61			
29	坂本 蔵人	工業高校						
30	河村 諒	TLBG	⑬	29	62			
31	BYE							
32	菰田 聖一	N.Y						

4	60		
6	60		
6	60		
6	62		
9	63		
9	60		
13	63		
17	61		
24	61		
24	63		
24	deff		
28	64		
32	764		
32	60		

6	64	F
---	----	---

男子C級 トーナメント

1	木村 莉来	商業高校		1				
2	BYE				16	1		
3	本田 岳	AJTAC		4	75			
4	工藤 圭稀	山田高校	①	64				
5	奈良 颯	商業高校		5		QF①	7	
6	三浦 拓	工業高校	②	75			63	
7	菊地 朝陽	STC		7	17			
8	BYE		③		63			
9	須藤 雅嘉	AJTAC		10				
10	清藤 琉雅	山田高校	④			SF①	7	
11	肴倉 可怜	商業高校		11	18		63	
12	山田 碧天	工業高校	⑤	61	11			
13	BYE			14	wo			
14	本間 温大	商業高校	⑥			QF②	16	
15	北山 暁也	商業高校		16			75	
16	太田 夏郎	山田高校	⑦	62	19			
17	小倉 聡仁	工業高校		17				
18	BYE		⑧					
19	葛西 諒真	工業高校		19	20			
20	BYE		⑨		63			
21	BYE			22		QF③	22	
22	垂井 裕太	AJTAC	⑩				63	
23	和田 瑛斗	商業高校		24	21			
24	松村 明日芽	山田高校	⑪		62			
25	太田 凌馬	STC		26		SF②	30	
26	中堀 創	AJTAC	⑫	64			63	
27	石戸谷 翼	山田高校		28	22			
28	横山 芯	商業高校	⑬	75	764			
29	神 悠斗	山田高校		30		QF④	30	
30	下山 耀二郎	商業高校	⑭	60			763	
31	福士 滉晟	工業高校		32	23			
32	梶谷 恭平	AST	⑮	61	64			
							F	7
								64

女子B級 決勝リーグ

①ブロック 試合順 1-2 3-4 / 1-5 2-3 / 1-4 2-5 / 1-3 4-5 / 2-4 3-5

①	選手名	所属	1	2	3	4	5	勝敗	順位
1	川原田 夢羽	中央高校		2-6	1-6	4-6	2-6	0-4	5
2	竹内 友菜	商業高校	6-2		6-1	6-0	6-4	4-0	1
3	藤林 夕空	商業高校	6-1	1-6		6-1	6-3	3-1	2
4	二部 桃衣	弘大医学部	6-4	0-6	1-6		7-5	2-2	3
5	安井 陽菜	弘大医学部	6-2	4-6	3-6	5-7		1-3	4

女子C級予選リーグ

①ブロック 試合順 1-2 2-3 1-3

①	選手名	所属	1	2	3	勝敗	順位
1	宮本 桜陽	中央高校		7-6(5)	6-1	2-0	1
2	古川原 桃華	商業高校	6-7(5)		6-0	1-1	2
3	菅原 暖叶	AJTAC	1-6	0-6		0-2	3

②ブロック 試合順 1-2 2-3 1-3

②	選手名	所属	1	2	3	勝敗	順位
1	窪寺 ゆあ	山田高校		7-6(5)	7-6(1)	2-0	1
2	高畑 美愛	商業高校	6-7(5)		6-3	1-1	2
3	櫻庭 亜梨朱	商業高校	6-7(1)	3-6		0-2	3

③ブロック 試合順 1-2 2-3 1-3

③	選手名	所属	1	2	3	勝敗	順位
1	中堀 詠	AJTAC		7-5	6-0	2-0	1
2	嶋田 有紗	商業高校	5-7		6-1	1-1	2
3	櫻田 こころ	山田高校	0-6	1-6		0-2	3

④ブロック 試合順 1-2 2-3 1-3

④	選手名	所属	1	2	3	勝敗	順位
1	岡村 桃巴	山田高校		2-6	1-6	0-2	3
2	倉内 和	中央高校	6-2		6-2	2-0	1
3	小寺 胡々美	商業高校	6-1	2-6		1-1	2

⑤ブロック 試合順 1-2 2-3 1-3

⑤	選手名	所属	1	2	3	勝敗	順位
1	鈴木 友徠	中央高校		6-2	6-3	2-0	1
2	高村 心歌	商業高校	2-6		1-6	0-2	3
3	越田 くるみ	リバティ	3-6	6-1		1-1	2

⑥ブロック 試合順 1-2 2-3 1-3

⑥	選手名	所属	1	2	3	勝敗	順位
1	菊池 菜那	山田高校		1-6	0-6	0-2	3
2	野呂 歩未	商業高校	6-1		6-2	2-0	1
3	松山 萌香	中央高校	6-0	2-6		1-1	2

⑦ブロック 試合順 1-2 3-4 1-3 2-4 1-4 2-3

⑦	選手名	所属	1	2	3	4	勝敗	順位
1	小山内 遥那	商業高校		6-2	6-2	6-0	3-0	1
2	小笠原 七菜	中央高校	2-6		3-6	6-0	1-2	3
3	畠山 柚葉	STC	2-6	6-3		6-0	2-1	2
4			0-6	0-6	0-6		0-3	4

女子C級 決勝トーナメント

- ①の1位 1 宮本 桜陽 中央高校
- ⑤の1位 2 鈴木 友徠 中央高校
- ⑥の1位 3 野呂 歩未 商業高校
- ④の1位 4 倉内 和 中央高校
- BYE 5
- ⑦の1位 6 小山内 遥那 商業高校
- ③の1位 7 中堀 詠 AJTAC
- ②の1位 8 窪寺 ゆあ 山田高校

